

Cuisson modulaire SAUTEUSE MULTIFONCTIONS GAZ MONOBLOC 22L BI METAL

REPÈRE # _____

MODELE # _____

NOM # _____

SIS # _____

AIA # _____



371106 (E7MFGHDI00)

SAUTEUSE MULTIF. GAZ
BIMETAL 22L

Description courte

Repère No.

Panneaux frontaux, latéraux et arrière en acier inoxydable AISI 304. Plan de travail (de 1,5 mm d'épaisseur) en acier inoxydable AISI 304. Surface de cuisson bi-métal (une couche de 3 mm d'acier inoxydable AISI 316 sur une couche de 12 mm d'acier doux). Les brûleurs ont une ligne avec double flamme pour garantir une chaleur uniforme. Vanne thermostatique. Allumage piezo. Températures de fonctionnement : de 100°C à 250°C. Meilleure ergonomie garantie par une faible émission de fumées en particulier pour les installations dos à dos. Bords latéraux tombés pour permettre un assemblage parfait entre les éléments. Pieds réglables en hauteur en acier inoxydable AISI 304. Indice de protection IPX4. Fonctionnement au gaz naturel ou GPL.

Fourni avec un bouchon et un racloir pour plaque lisse.

Caractéristiques principales

- Appareil de cuisson multi-fonctions pouvant être utilisé pour rissoler, cuire des liquides, ou même pour faire un bain-marie. L'appareil peut être utilisé pour sauter, pocher, cuire à la vapeur, frémir, cuire à l'étuvée, braiser, bouillir, et préparer des sauces blanches.
- Surface de cuisson de la cuve en acier composite (couche de 3 mm d'inox AISI 316 au-dessus d'une couche de 12 mm d'acier doux) pour obtenir des grillades parfaites.
- La cuve inox comporte des angles arrondis pour faciliter le nettoyage.
- Le contrôle de la température du bas est précisément réglé par un thermostat sur le panneau de commande.
- La température peut être réglée de 100 °C à 250 °C.
- Distribution uniforme de la température sur toute la base.
- Temps de chauffage réduit à vide.
- Brûleurs équipés d'une double ligne de flammes pour une meilleure distribution de la chaleur.
- Livré en série avec quatre pieds de 50 mm en inox

Construction

- Panneaux extérieurs en acier inox avec fini Scotch-Brite.
- Plan de travail en inox embouti d'une seule pièce, épaisseur 1,5 mm.
- Le modèle possède des bords à angle droit permettant un assemblage à joints lisses entre les éléments, éliminant ainsi les espaces et les pièges à salissure.
- Livré avec glissières pour bac gastronorme.

Accessoires inclus

- 1 X Racloir pour plaque lisse PNC 164255
- 1 X Lames avec bords arrondis PNC 921694 pour racloir

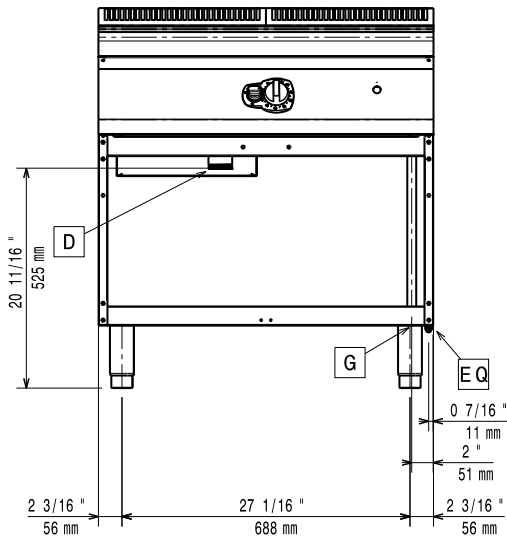
Accessoires en option

- Kit de jonction PNC 206086
- Cheminée diamètre 150 mm PNC 206132
- Anneau pour cheminée diamètre 150 mm PNC 206133
- Kit 4 roues dont 2 pivotantes avec frein. A installer ensemble avec le kit support pour sans pieds intermédiaires ou roues PNC 206135
- Kit 2 pieds anti basculement pour fixation au sol (à positionner en diagonal : un à l'avant et l'autre à l'arrière) PNC 206136
- Plinthe frontale hauteur 100 mm pour élément de 800 mm PNC 206148

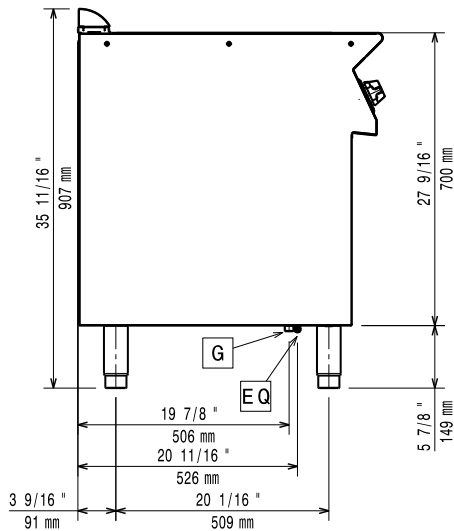
APPROBATION: _____

- Plinthe frontale hauteur 100 mm pour élément de 1000 mm PNC 206150
- Plinthe frontale hauteur 100 mm pour élément de 1200 mm PNC 206151
- Plinthe frontale hauteur 100 mm pour élément de 1600 mm PNC 206152
- Plinthe frontale hauteur 180 mm pour élément de 800 mm PNC 206176
- Plinthe frontale hauteur 180 mm pour élément de 1000 mm PNC 206177
- Plinthe frontale hauteur 180 mm pour élément de 1200 mm PNC 206178
- Plinthe frontale hauteur 180 mm pour élément de 1600 mm PNC 206179
- Kit 4 pieds pour installation sur socle maçonné de 100 mm PNC 206210
- Couple de glissières pour soubassement ouvert d'élément monobloc XP700, 4 niveaux GNI/1, prévoir un couple par demi-module PNC 206244
- Support central pour l'installation des tiroirs, des glissières ou des portes (en prévoir 1 pour le module de 800 et 2 pour le module de 1200 mm) PNC 206245
- Cheminée PNC 206246
- Couple de plinthes latérales hauteur 180 mm PNC 206249
- Couple de plinthes latérales hauteur 100 mm pour installation sur socle maçonné PNC 206265
- Mître pour élément 800mm PNC 206304
- Main courante latérale droite ou gauche PNC 206307
- RAMPE ARRIERE 800MM - MARINE PNC 206308
- 1 Porte droite/gauche PNC 206350
- Kit support frontal sans pieds intermédiaire ou sur roues 800 mm PNC 206367
- Kit support frontal sans pieds intermédiaire ou sur roues 1200 mm PNC 206368
- Kit support frontal sans pieds intermédiaire ou sur roues 1600 mm PNC 206369
- Kit support frontal sans pieds intermédiaire ou sur roues 2000 mm PNC 206370
- Panneaux arrière 800 mm PNC 206374
- Panneaux arrière 1000 mm PNC 206375
- Panneaux arrière 1200 mm PNC 206376
- FILET GRILLE CHEMINEE, 400MM-700/900 PNC 206400
- 2 caches latéraux pour éléments neutres monoblocs PNC 216000
- Main courante frontale 800 mm PNC 216047
- Main courante frontale 1200 mm PNC 216049
- Main courante frontale 1600 mm PNC 216050
- Dépose assiettes de 800 mm PNC 216186
- Couvercle inox pour sauteuse 22 L PNC 921690
- Régulateur de pression pour version gaz PNC 927225

Avant

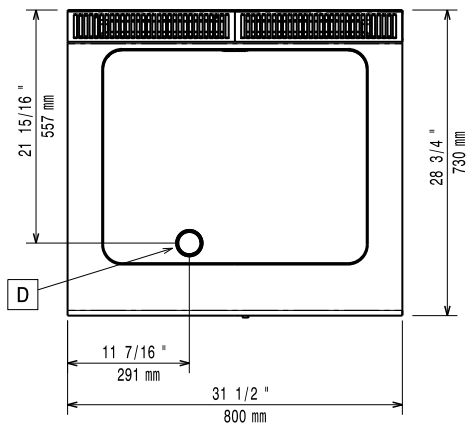


Côté



EQ = Vis equipotential
 G = Connexion gaz

Dessus



Gaz

Puissance gaz :	14 kW
Prédisposé en standard :	Gaz naturel
Type de gaz Option :	Gaz Naturel ; GPL
Raccordement gaz :	1/2"

Informations générales

If appliance is set up or next to or against temperature sensitive furniture or similar, a safety gap of approximately 150 mm should be maintained or some form of heat insulation fitted.

Température de fonctionnement MINI :	100 °C
Température de fonctionnement MAXI :	250 °C
Poids net :	80 kg
Poids brut :	95 kg
Hauteur brute :	1140 mm
Largeur brute :	820 mm
Profondeur brute :	860 mm
Volume brut :	0.8 m ³
Groupe de certification:	N7BRG